

鸿蒙摆闸安装指南

QX-TBHM06/07

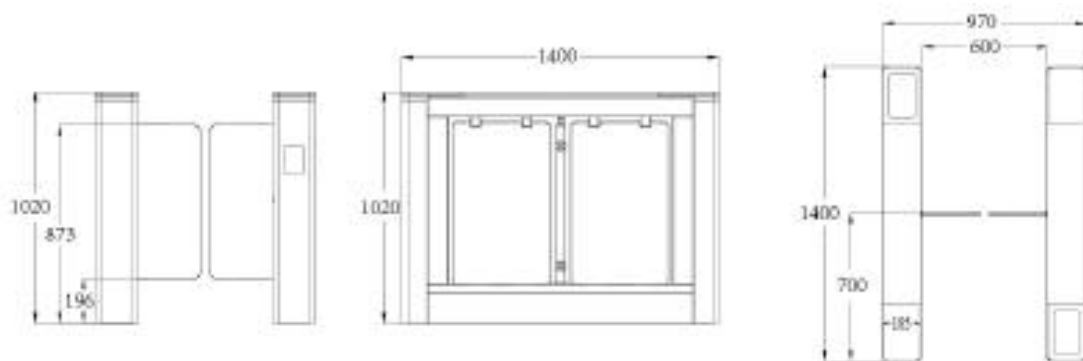
一、产品外形尺寸

1.1 设备外观



1.2 设备外形尺寸（单位：mm）

鸿通摆闸:1400(L)x185(W)x1000(H)



二、安装指导说明

2.1 包装和存储

设备采用木制包装箱包装。



如果您的设备暂时不需要安装,我们建议存储环境的要求贮存在通风干燥的库房

内，室内无酸、碱及其他腐蚀性气味。离地、离墙距离应大于 20cm。不应受到雨、雪或液体物质的淋袭以及机械损伤。

2.2 设备运输



由于设备自重较重，我们建议在搬运和移动设备时，采用叉车进行运输。



注意：避免由于不良的搬运操作对设备和人员的伤害。



注意：打开木箱时建议采用电动螺丝拆卸工具。尽量避免采用撬棍等工具直接打开木箱，避免由于不良拆卸操作对设备造成的损坏。

2.3 布线与安装基础

所有的线缆布线均在现场完成。不在产品的供货范围内。

设备供给电源要求为 AC220V±20V，50Hz±1Hz，2A，提供的电源需配备有带 30mA 漏电保护的断路器。

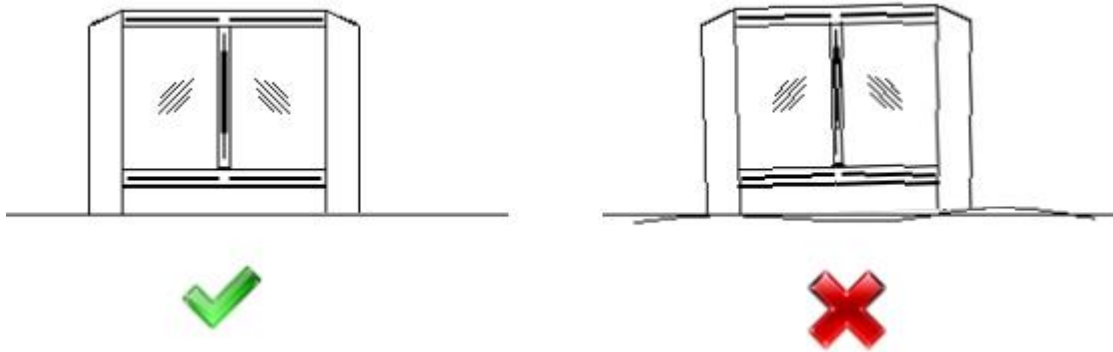
设备可以与门禁或检票验证系统配合使用，也可以接入消防系统模块的控制信号。其他信号系统包括检票系统，辐射监督检测系统，计数统计系统，TP 远程控制面板，TMS 闸机管理系统等（参见相关文档描述）。



设备的电源布线要依据本地区的相关电气规范和法规执行！



闸机应该安装在水平的地面上，安装前需要确保地面平整。



三、产品结构及其工作原理

3.1 通道闸机械系统

通道闸机械系统分为机箱和机芯两部分。机箱作为载体，其上安装有方向指示器、读写装置、红外线传感器等；机芯组成主要有电机、机架、传动轴、闸门等；

3.2 通道闸电控系统

电控系统由读卡器、主控板、红外线传感器、方向指示板、报警器、限位开关、变压器等组成。

- 读卡器（自备）：读取卡上信息并经判断处理后，向主控板发出申请通过信号（开关信号）；
- 主控板：系统的控制中心，它接收读卡器和红外线传感器的信号，并对这些信号进行逻辑判断和处理后，再向方向指示器、电机、计数器、报警器发出执行命令。
- 红外线传感器：检测行人位置和起到安全保护作用；
- 方向指示器：显示通道当前通行标志状态，并引导行人安全有序地通过通道；
- 报警器：系统检测到有非法进入通道的行人时，发出报警提示；
- 限位开关：控制闸门转动的位置；

3.3 系统工作原理

- 1) 打开电源，3秒后系统进入工作状态。
- 2) 读卡器读到有效卡时，峰鸣器会发出悦耳声响，向行人提示读卡成功；同时还对从卡中读到的信息进行判断、处理，并向主控制板发出申请通过信号；
- 3) 主控板接收到读卡器和红外线传感器的信号，并经综合处理后，向方向指示器和电机发出

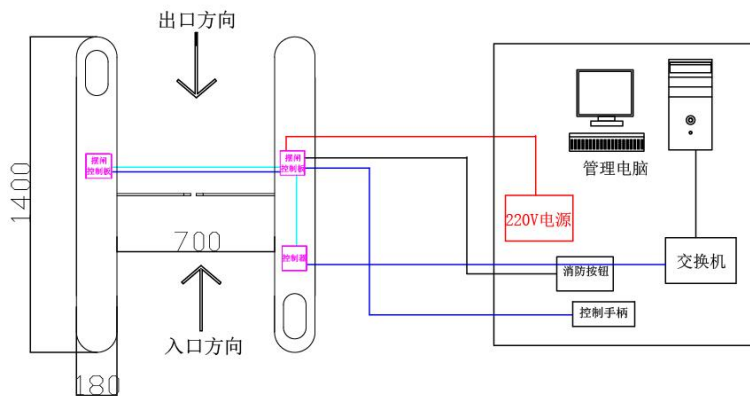
有效控制信号，使方向指示标志转为绿色箭头通行标志，同时闸机发出设定语音，主控板控制电机运转，限位开关控制电机动转角度，闸门打开，允许行人通行；

4) 行人根据方向指示器标志指示通过通道后，红外线传感器感应到行人通过通道的全过程，并不断向主控板发出信号，直至行人已经完全通过通道；

5) 若行人忘记读卡或读无效卡进入通道时，系统将禁止行人通行，并且会发出语音报警，（非法闯入，请刷卡）直至行人退出通道后，才解除报警；重新读有效卡方允许通行；

四、设备安装与调试

4.1 现场布线图

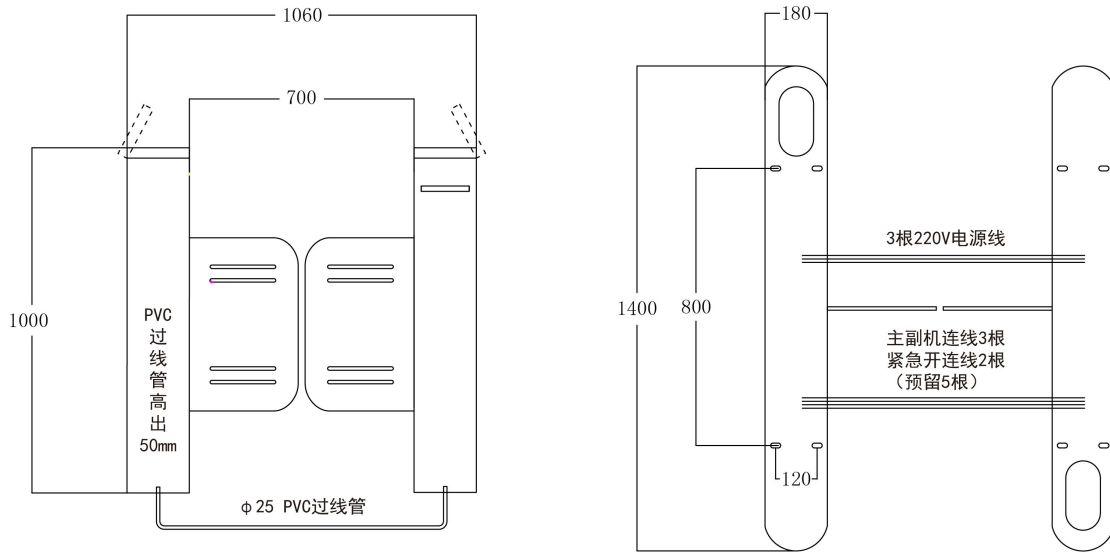


注：4种线缆信号线进箱体后预留150厘米以上

- 1、强弱电分开走线相隔20cm，强电敷设一根PVC20线管，弱电敷设一根PVC25线管；
- 2、控制器装在机箱内部与二维码读写装置在机箱内部已连接，无需布线；
- 3、每个摆闸敷设一根CAT5E网线和一根RVV3*1.5电源线至管理中心（RVVP12*0.5连接线现场无需配备）；

- RVVP2*0.5
- RVVP10*0.5
- RVV3*1.5
- 超5类屏蔽双绞线

4.2 安装尺寸图



4.3 主副机连接图

主机副机通过 2 根超六类网线，1 根 10* 0.5mm 线联机

4.4 施工准备

- 请用户在安装前先阅读本使用手册；
- 必须按顺序正确摆放闸机，每个通道左右闸门均应对齐；
- 地理 PVC 线管深度应大于 60mm，露出地面高度应大于 50mm，且出口回弯，以防线管进水。建议您用 1.5mm 以上的电源线和超五类网线(网线需经过测试，避免网线的水晶头线序错误或不通)，并预留伸出地面至少 2 米；
- 若设备用于户外，应在设备安装处建立 100-200mm 高的水泥平台以便隔潮，并安装顶棚等防晒、防雨设施；
- 如背靠墙壁或物体安装时应预留 50mm 间隙，以确保上盖的开合；
- 接好设备保护地线，确保线路连接正确的情况下才能进行通电测试；
- 安装好设备后，须经过功能测试合格后，方可投入使用；
- 选其中一台设备作为参考基准（最好选中间一台作为参考基准），将机座螺栓孔对准相应的地脚螺栓，并先预紧螺母；
- 检查每个通道闸门对齐，预紧螺母，待全部通道均完成调试和功能测试后再拧紧螺母。

4.5 闸机的安装

- 准备工具：备好安装设备的工具（锤钻，膨胀螺丝，活动扳手，内六角扳手一套，螺丝

刀，电工胶，剪线钳，万用表，网线测试仪）并根据装箱清单清点配件并保管好；

- 检查：确认通道数量组成、通道宽度、摆放顺序；
- 摆放：整好安装设备的地基基面，把设备按顺序排列，（请按照机器上序号标识摆好：如大写 A1-A2-A3-A4 一侧，小写 a1-a2-a3-a4 另一侧，并确认对齐，以免造成不便）；
- 固定膨胀螺丝：确认通道宽度，序号无误后，在闸机底部标记好膨胀螺栓安装孔，锤钻钻好孔，并预埋 M12 的膨胀螺丝；
- 布线：确定通道走线（参考接线图布线图），开挖走线槽，（注意根据现场实际门禁配置铺设门禁相关的线材），强弱电分别用 PVC 线管穿好，并做好标记以免接错。
- 将各机箱分别搬到相应的安装位，先逐个对准地脚膨胀螺栓位置；
- 再次检查无误后，再进行下步工作；

 **警告：**

-
1. 地埋 PVC 线管深度应大于 60mm，露出地面高度应大于 50mm，且出口回弯，以防线管进水
 2. 安装通道闸时，每个通道的左右闸门应对齐；
 3. 接好系统保护地线；
 4. 若设备用于户外，应在设备安装处砌 100~200mm 高的水泥平台来隔潮，并加顶棚等防晒、防雨设施；
 5. 安装好设备后，状态检查和功能调试合格，方可投入正常使用。
-