

# 半自动三辊闸安装指南

## QX-TS05

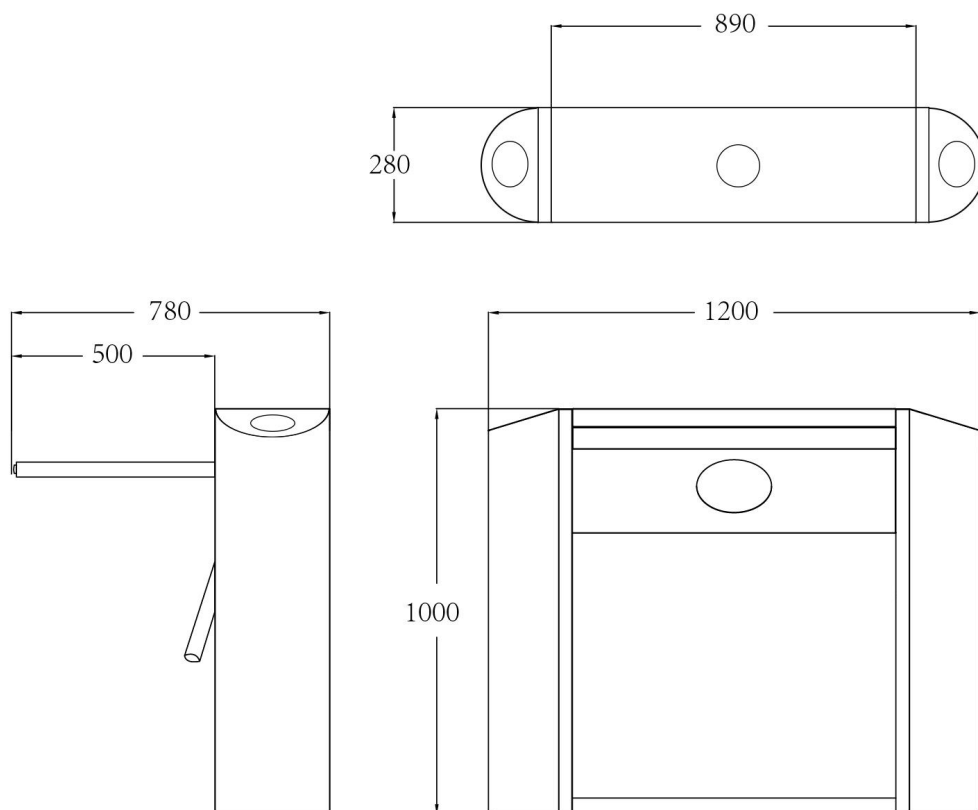
## 一、产品外形尺寸

### 1.1 设备外观



### 1.2 设备外形尺寸 (单位: mm)

半自动三辊闸: 1200(L) x 280(W) x 1000(H)



## 二、安装指导说明

### 2.1 包装和存储

设备采用木制包装箱包装。



如果您的设备暂时不需要安装，我们建议存储环境的要求贮存在通风干燥的库房内，室内无酸、碱及其他腐蚀性气味。离地、离墙距离应大于 20cm。不应受到雨、雪或液体物质的淋袭以及机械损伤。

### 2.2 设备运输



由于设备自重较重，我们建议在搬运和移动设备时，采用叉车进行运输。



注意：避免由于不良的搬运操作对设备和人员的伤害。



注意：打开木箱时建议采用电动螺丝拆卸工具。尽量避免采用撬棍等工具直接打开木箱，避免由于不良拆卸操作对设备造成的损坏。

### 2.3 布线与安装基础

所有的线缆布线均在现场完成。不在产品的供货范围内。

设备供给电源要求为 AC220V±20V，50Hz±1Hz，2A，提供的电源需配备有带 30mA 漏电保护的断路器。

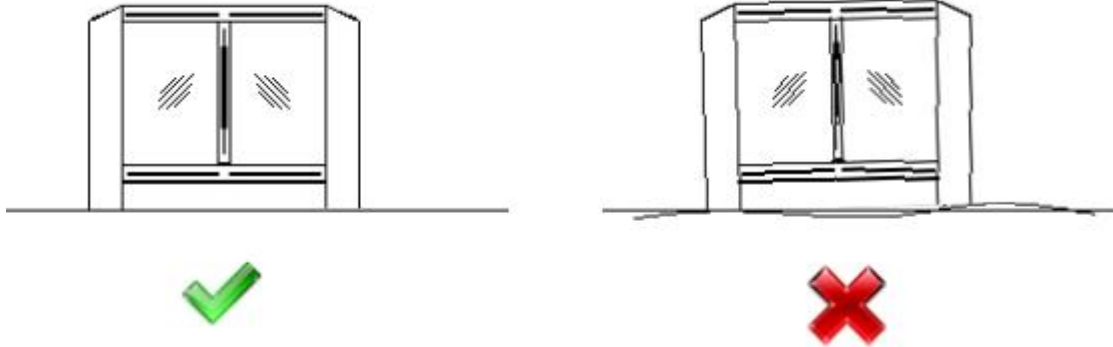
设备可以与门禁或检票验证系统配合使用，也可以接入消防系统模块的控制信号。其他信号系统包括检票系统，辐射监督检测系统，计数统计系统，TP 远程控制面板，TMS 闸机管理系统等（参见相关文档描述）。



设备的电源布线要依据本地区的相关电气规范和法规执行!



闸机应该安装在水平的地面上面，安装前需要确保地面平整。



## 三、产品结构及其工作原理

### 3.1 三辊闸机械系统

三辊闸机械系统分为机箱和机芯两部分。机箱作为载体，其上安装有方向指示器、读写装置、红外线传感器等；机芯组成主要有电机、机架、传动轴、闸门等；

### 3.2 三辊闸电控系统

电控系统由读卡器、主控板、红外线传感器、方向指示板、报警器、限位开关、变压器等组成。

- 读卡器（自备）：读取卡上信息并经判断处理后，向主控板发出申请通过信号（开关信号）；
- 主控板：系统的控制中心，它接收读卡器和红外线传感器的信号，并对这些信号进行逻辑判断和处理后，再向方向指示器、电机、计数器、报警器发出执行命令。
- 方向指示器：显示通道当前通行标志状态，并引导行人安全有序地通过通道；
- 限位开关：控制闸门转动的位置；

### 3.3 系统工作原理

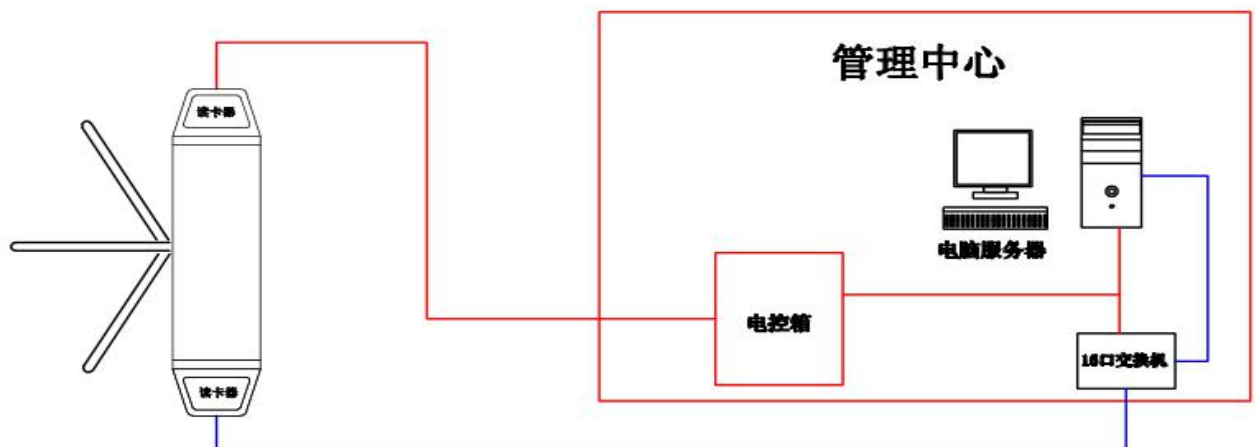
人员通道控制管理系统是 PEAKE 非接触式 IC 卡或 ID 卡一卡通系统的系统之一，它实现人员出入权限控制及出入信息记录。

当员工进入通道时只需持卡靠近通道读卡器进行读卡，读卡器接触到 IC 卡或 ID 卡信息后，通道控制器首先判断该卡号是否合法，如合法则发出“滴”一声，绿灯点亮，同时开启闸机让持卡人通过，并将该卡号、日期、时间、人员姓名及部门等信息保存以供查询。如果是非法卡则红灯点亮，以便保安人员查询。

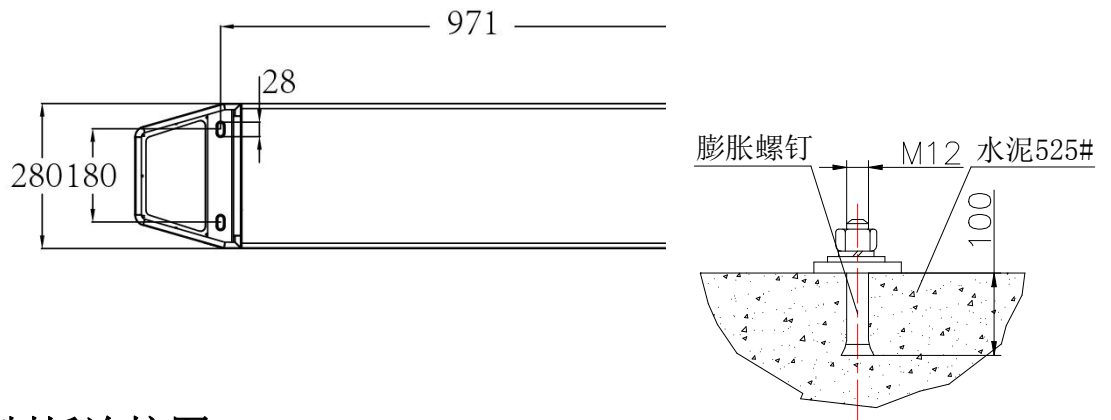
三棍闸接上 DC24V/5A 的电源后，将三棍闸杆抬起通过电吸盘作用使闸杆处于水平位置，此时三棍闸处于待命状态，按下左开或者右开按键机械部分上的电磁锁会相应的吸合。此时行人就可以手推着三棍闸杆做相应的旋转走过闸机通道。当行人通过之后三棍闸上的红外复位开关立即对三棍闸进行复位。同时通过电磁铁将三棍闸杆锁死，等待下一个开闸命令。本机具有断电后自动落闸的功能以保障停电后通道畅通

## 四、设备安装与调试

### 4.1 现场布线图

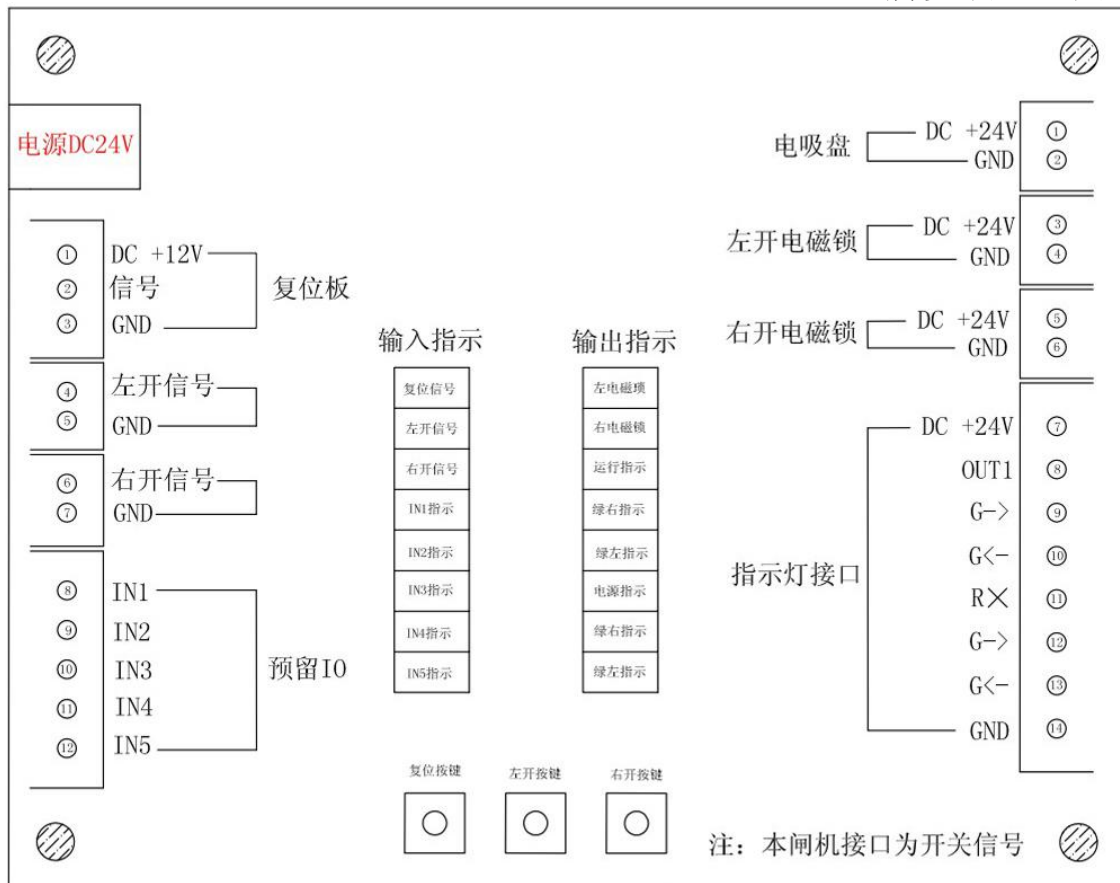


## 4.2 安装尺寸图



## 4.3 控制板连接图

地脚安装基础图



## 4.4 设备安装

- 准备好安装设备的工具，大、小十字、一字螺丝刀、常规内六角扳手 4MM-10MM 整套，

---

活动扳手 M25 的 1 把，开口扳手 M17\*M19 的 1 把

- 并根据装箱清单清点配件；
- 明确系统组成和工作方式后，进行整体规划，准备开始安装；
- 整好安装设备的地基基面后，把设备排列放好；
- 定好孔位后，钻好孔，并预埋每台箱体/4 枚 M12\*100mm 的膨胀螺栓；
- 将强电电缆线和弱电电缆线分别用 3/4" PVC 线管穿好，并用水泥埋到相应的位置；
- 将各机箱分别搬到相应的安装位，先逐个对准地脚螺栓位；
- 检查系统组成和工作方式是否正确，检查无误后，再进行下步工作；
- 打开机箱门，选其中一台设备作为参考基准（最好选中间一台作为参考基准），将机座螺栓孔对准相应的地脚螺栓，并先预紧螺母；
- 打开相邻一台机箱门，将机座螺栓孔对准地脚螺栓并对齐已定的基准设备，预紧螺母；  
若有多台需安装以此类推；
- 参考接线图，将电源线、控制线接好，并接好系统保护地线；
- 待状态检查和功能调试合格后，再拧紧地脚螺母；

 **警告：**

- 
1. 地埋 PVC 线管深度应大于 60mm，露出地面高度应大于 50mm，且出口回弯，以防线管进水
  2. 安装通道闸时，每个通道的左右闸门应对齐；
  3. 接好系统保护地线；
  4. 若设备用于户外，应在设备安装处砌 100~200mm 高的水泥平台来隔潮，并加顶棚等防晒、防雨设施；
  5. 安装好设备后，状态检查和功能调试合格，方可投入正常使用。
-